

СТАНОК ФРЕЗЕРНЫЙ WOODTEC FS 130

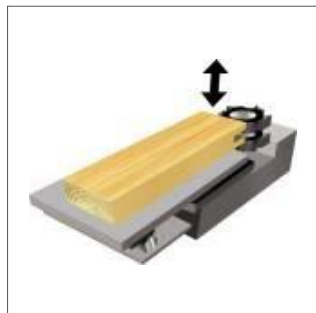


Станки марки «WoodTec» далеко не новинка на российском рынке. Компания работает с 2003 года и за это время успела поставить на отечественные предприятия более 1300 единиц оборудования для деревообработки и производства мебели.

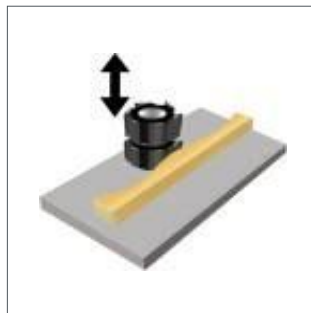




Продольное фрезерование



Фрезерование шипов и проушин



Криволинейное фрезерование по шаблону

НАЗНАЧЕНИЕ:

Продольное фрезерование заготовок из древесины, например, при производстве окон, дверей, погонажных изделий и др.

ОБЛАСТЬ ПРИМЕНЕНИЯ

Предприятия и цеха по производству столярно-строительных изделий, производству мебели и другие деревообрабатывающие производства.

	FS 130
Максимальная высота фрезерования, мм	130
Диаметр шпинделя, мм	32
Максимальный диаметр фрез в кожухе, мм	230
Вертикальный ход шпинделя, мм	100
Частота вращения шпинделя, об /мин	6000/8000/10000
Мощность, кВт	4
Размер основного стола, мм	900 × 640
Размер каретки, мм	650 × 350
Ход каретки, мм	540
Габариты, мм	953 × 1315 × 1021
Масса, кг	410

ОТЛИЧИТЕЛЬНЫЕ ОСОБЕННОСТИ

- › подъем и опускание шпинделя осуществляется с помощью маховика;
- › перемещение каретки по направляющей с поддерживающей опорой;
- › эксгаустерные воронки в кожухе и станине для более эффективного удаления стружки;
- › эксцентриковый зажим в комплекте;
- › Диаметр шпинделя 32 мм.



КОНСТРУКТИВНЫЕ ОСОБЕННОСТИ



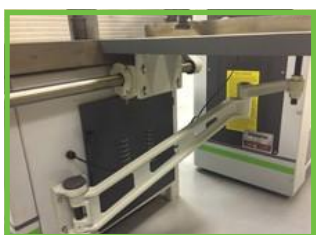
Шипорезная каретка

Зарезка шипов и проушин с помощью чугунной шипорезной каретки размером 650 × 350 мм. На каретке расположена кнопка аварийного выключения станка. Базирование заготовки по направляющей.



Направляющая каретки

Перемещение шипорезной каретки на линейных подшипниках по массивной цилиндрической направляющей. Направляющая жестко закреплена в 2-х опорах. Подшипники изолированы от стружки и пыли в закрытом блоке.



Поддерживающая опора

Обеспечивает жесткость каретки и исключает ее перекося.

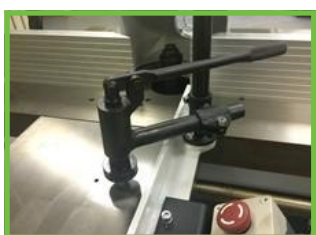


Подъем/опускание шпинделя

Регулировка шпинделя по высоте осуществляется с помощью маховика.

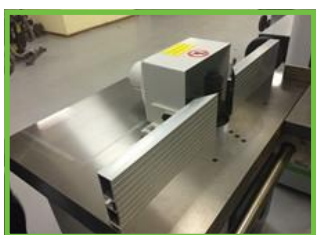
Панель управления

На панели расположен переключатель вращения шпинделя – реверс, а также кнопки включения и выключения.



Эксцентриковый прижим

Входит в комплект поставки. Надежно фиксирует заготовку на каретке.



Защитный кожух

Кожух под фрезы \varnothing 230 мм. Направляющие линейки длиной 370 мм каждая. Для удаления стружки в кожухе предусмотрено аспирационное отверстие \varnothing 100 мм.



КОНСТРУКТИВНЫЕ ОСОБЕННОСТИ



Аспирационный патрубок

2-й аспирационный патрубок Ø 100 мм расположен в станине станка для более эффективного удаления стружки из «стакана» шпинделя.



Стопор шпинделя

Жесткая фиксация шпинделя на заданную высоту с помощью рукоятки.

ДОПОЛНИТЕЛЬНОЕ ОБОРУДОВАНИЕ



Автоподатчик

Увеличивает производительность станка.
Повышает уровень безопасности оператора.



Аспирационная установка

Обеспечивает отвод стружки из зоны резания.
Как следствие повышает ресурс инструмента и качество обрабатываемой заготовки.



ПОЧЕМУ ИМЕННО МЫ?



Марка, проверенная годами.

С 2003 года в РФ эксплуатируется более 1300 единиц оборудования «WoodTec».



Быстрая окупаемость при высокой надежности.

Лучший выбор для бизнеса.



Широкий ассортимент оборудования.

Все что необходимо для деревообработки и производства мебели из одних рук.



Развитая сеть региональных представителей.

Дилеры «WoodTec» есть в каждом регионе страны.



Гарантийное и постгарантийное обслуживание.

Самая большая сервисная служба в РФ.



Оперативная доставка за счет складов в регионах.

Поставка оборудования клиенту от 1 дня.